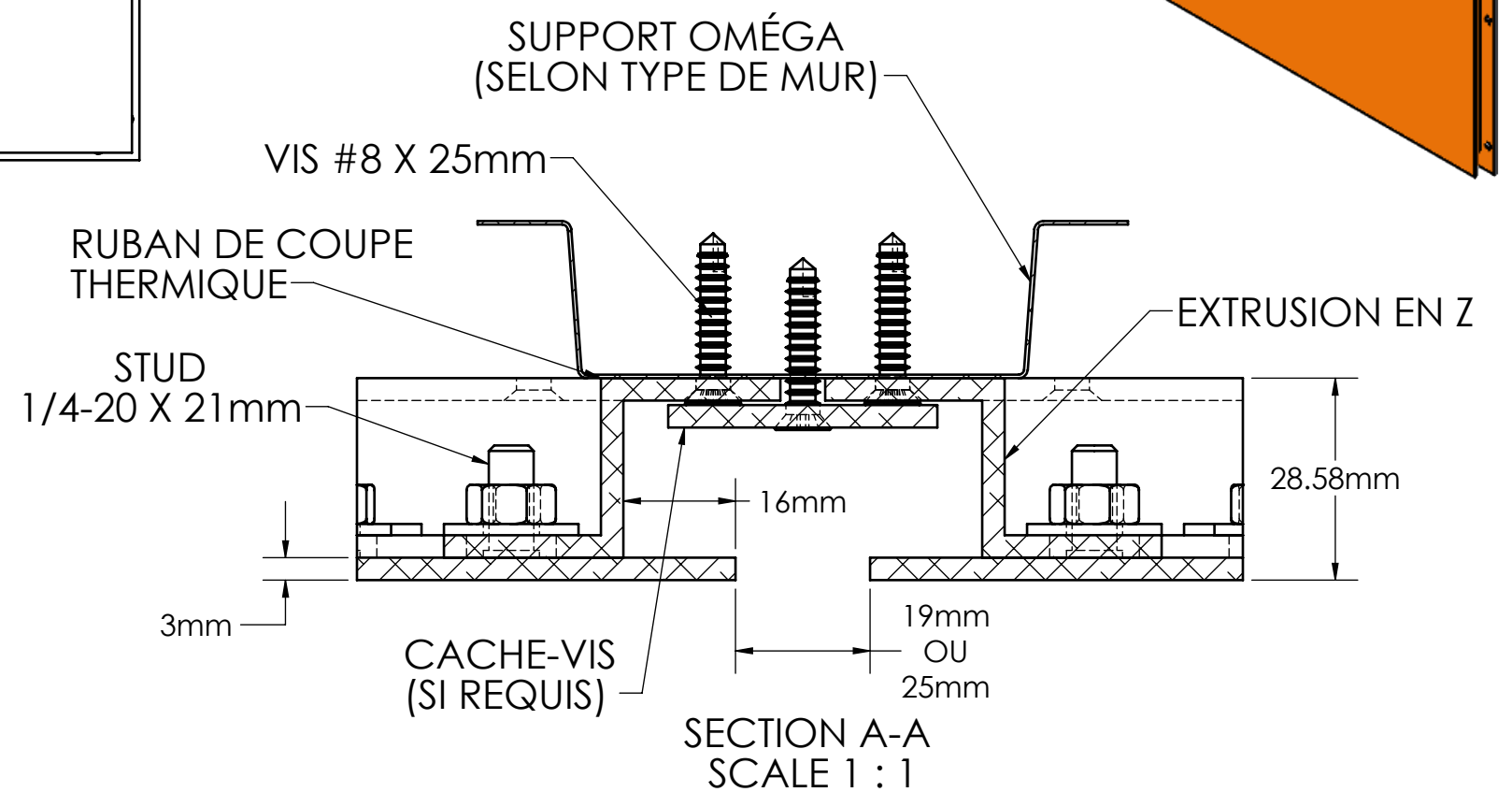


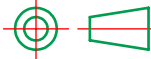
**DÉTAILS TYPE  
AGENCEMENT DE PANNEAUX**

**MATÉRIEL: ALUMINIUM 3003-H14, 3.2mm EP., POUR FINITION PAR PEINTURE  
OU 5005-H34, 3.2mm EP., POUR FINITION PAR ANODISATION.**

**DIMENSIONS MAXIMALES DU PRODUIT FINI:  
60" X 144" (1524mm X 3658mm)**



PROJECTION



No.	REVISIONS	PAR:	DATE A/M/J:

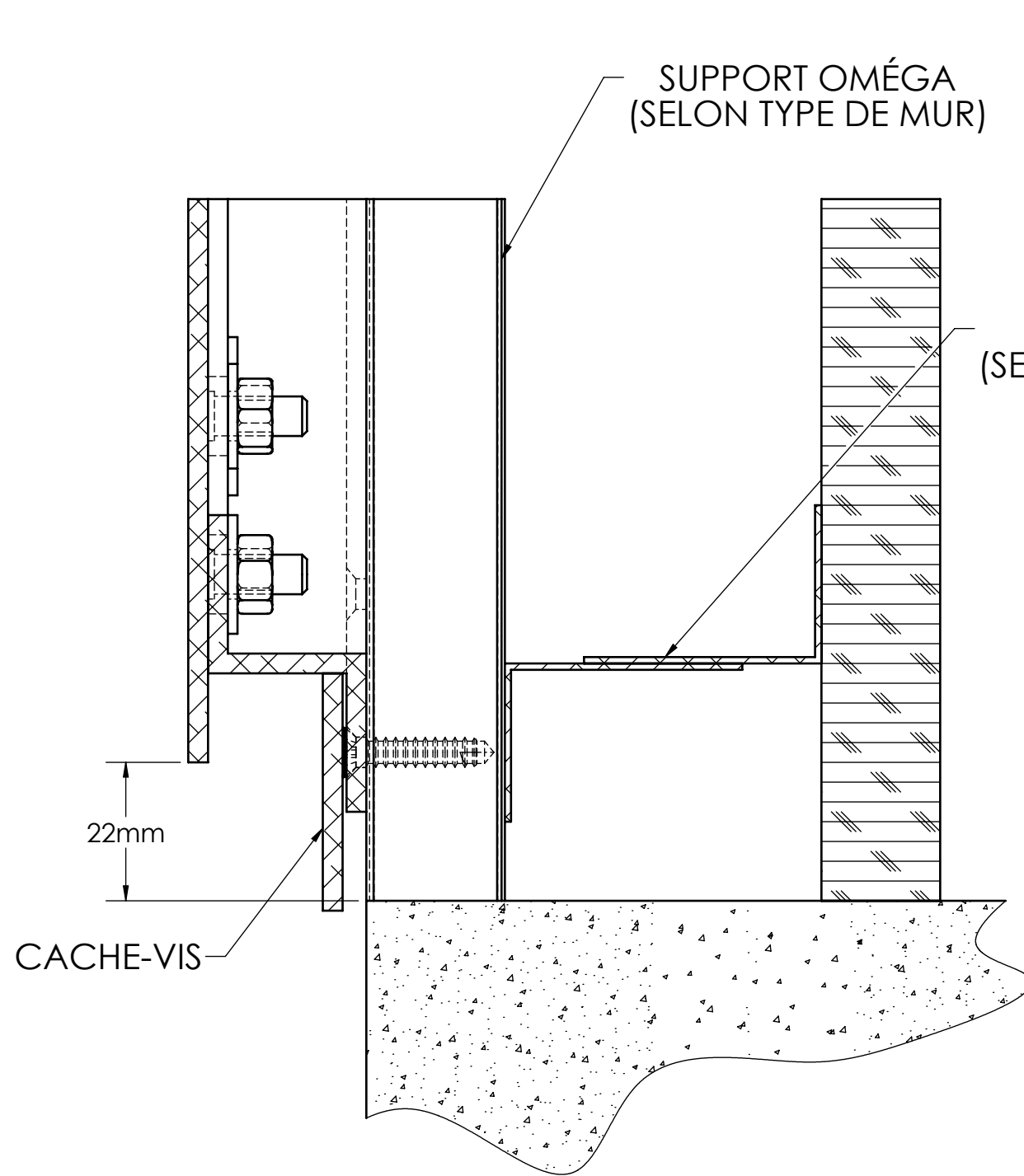
A MOINS DE SPECIFICATIONS  
CONTRAIRES:

FRACTIONNAIRE	±1/16"
.X	±.030"
.XX	±.010"
.XXX	±.005"
ANGLE	±1 DEG.

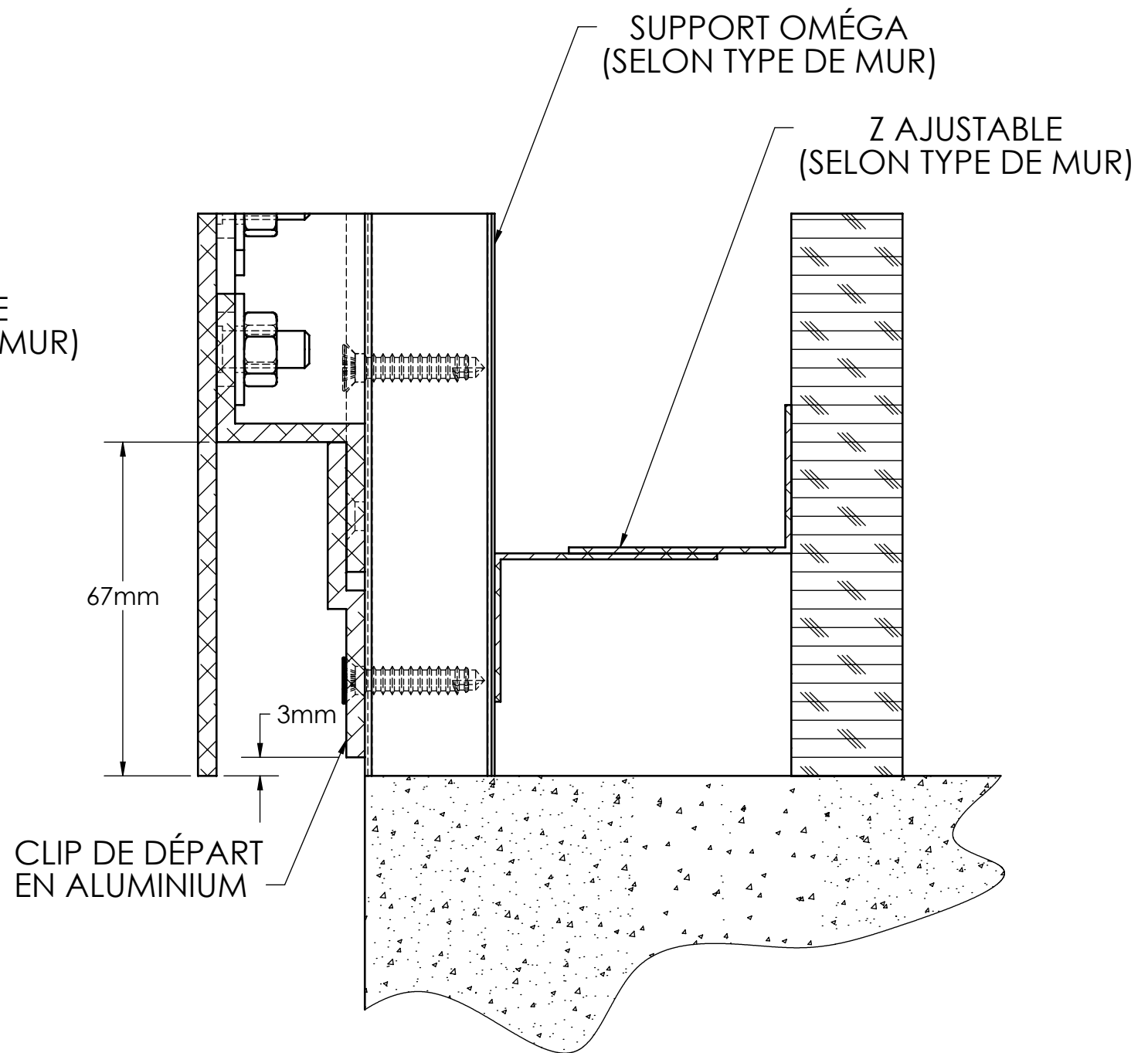
**PRODUITS ARCHITECTURAUX**  
**SIMARD inc.**  
1755, BOUL. TALBOT, QUÉBEC, Qc G2N 0C3  
TEL. : (418) 843-2914 | FAX. : (418) 847-7050

DESSINE PAR:	CLAUDE BERTHIAUME	DATE A/M/J:	18/04/30
APPROUVE PAR:		DATE A/M/J:	
CE DESSIN EST CONFIDENTIEL ET NE DOIT PAS ÊTRE REPRODUIT OU UTILISÉ SANS LE CONSENTEMENT ÉCRIT DE REVÊTEMENTS VULCAIN			

TITRE: <b>DÉTAILS TYPE, PANNEAUX VPZ</b>			
PROJET #:	LIEU:	CLIENT:	ECHELLE:
RÉFÉRENCE:	ARCHITECTE:	DESSIN #:	REV:
		<b>VPZ-01</b>	



**DÉTAILS PANNEAU DE DÉPART VISSÉ  
(VUE EN ÉLÉVATION)**



**DÉTAILS PANNEAU DE DÉPART ACCROCHÉ  
(VUE EN ÉLÉVATION)**

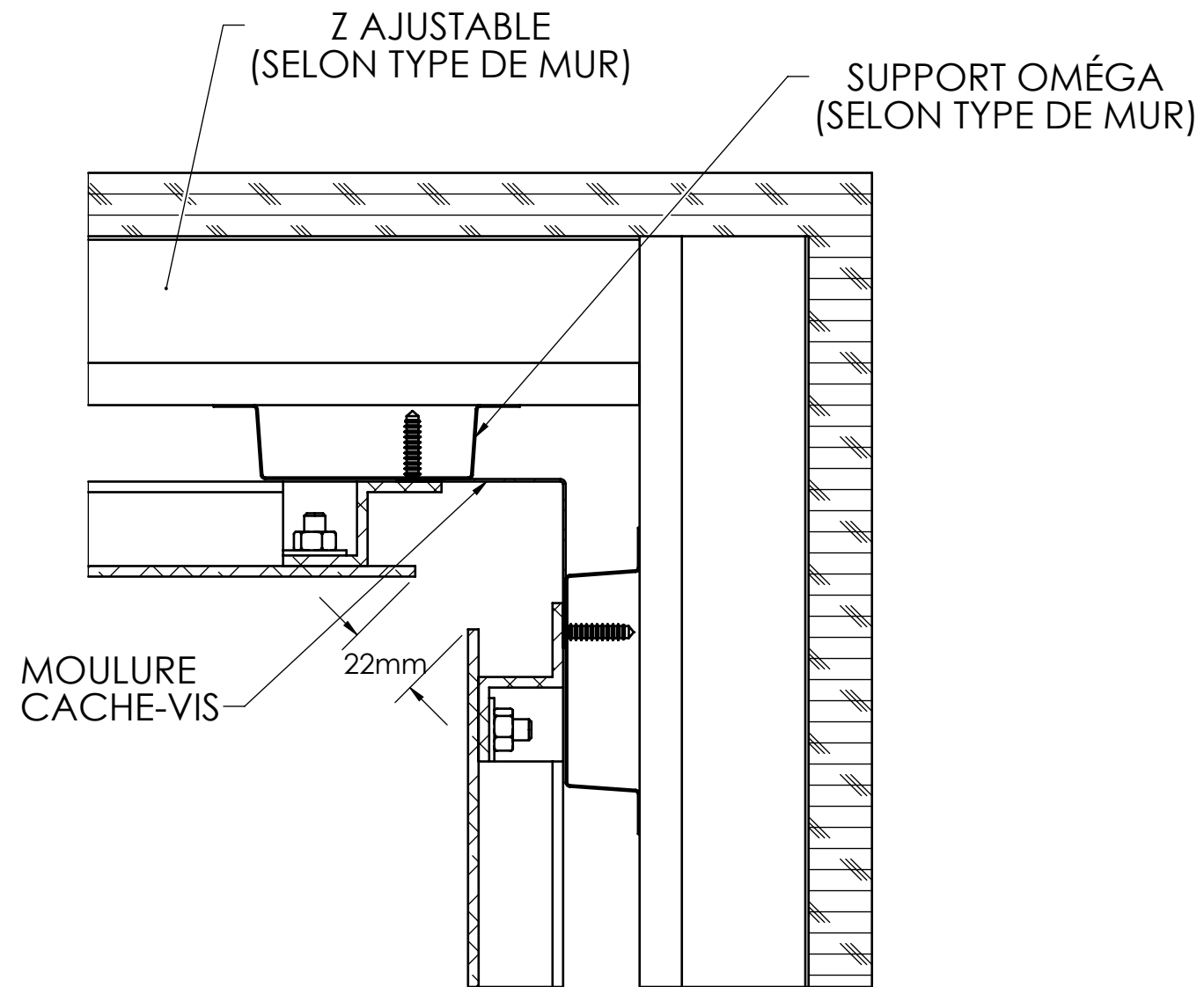
	No.	REVISIONS	PAR:	DATE A/M/J:

A MOINS DE SPECIFICATIONS CONTRAIRES:	
FRACTIONNAIRE	±1/16"
.X	±.030"
.XX	±.010"
.XXX	±.005"
ANGLE	±1 DEG.

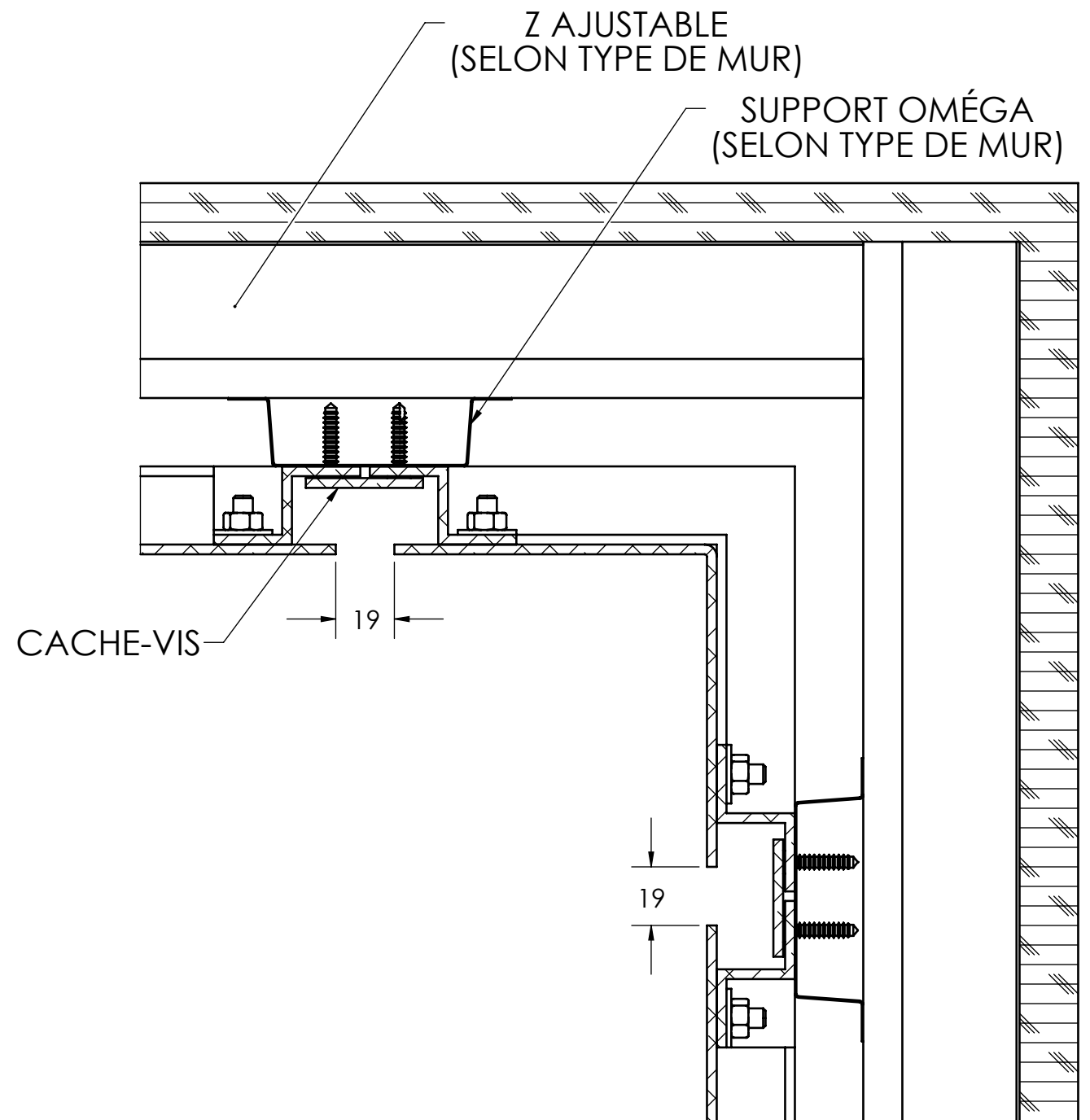
**PRODUITS ARCHITECTURAUX**  
  
 1755, BOUL. TALBOT, QUÉBEC, Qc G2N 0C3  
 TEL. : (418) 843-2914 | FAX. : (418) 847-7050

DESSINE PAR:	CLAUDE BERTHIAUME	DATE A/M/J:	18/04/30
APPROUVE PAR:		DATE A/M/J:	
CE DESSIN EST CONFIDENTIEL ET NE DOIT PAS ÊTRE REPRODUIT OU UTILISÉ SANS LE CONSENTEMENT ÉCRIT DE REVÊTEMENTS VULCAIN			

TITRE: <b>DÉTAILS TYPE, PANNEAUX VPZ</b>			
PROJET #:	LIEU:	CLIENT:	ECHELLE:
RÉFÉRENCE:	ARCHITECTE:	DESSIN #:	REV:
		<b>VPZ-02</b>	

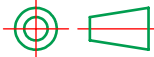


DÉTAILS COIN INTÉRIEUR AVEC JOINT  
(VUE EN PLAN)



DÉTAILS COIN INTÉRIEUR AVEC  
PANNEAU PLIÉ  
(VUE EN PLAN)

PROJECTION



No.	REVISIONS	PAR:	DATE A/M/J:

A MOINS DE SPECIFICATIONS  
CONTRAIRES:  
FRACTIONNAIRE ±1/16"  
.X ±.030"  
.XX ±.010"  
.XXX ±.005"  
ANGLE ±1 DEG.

PRODUITS ARCHITECTURAUX

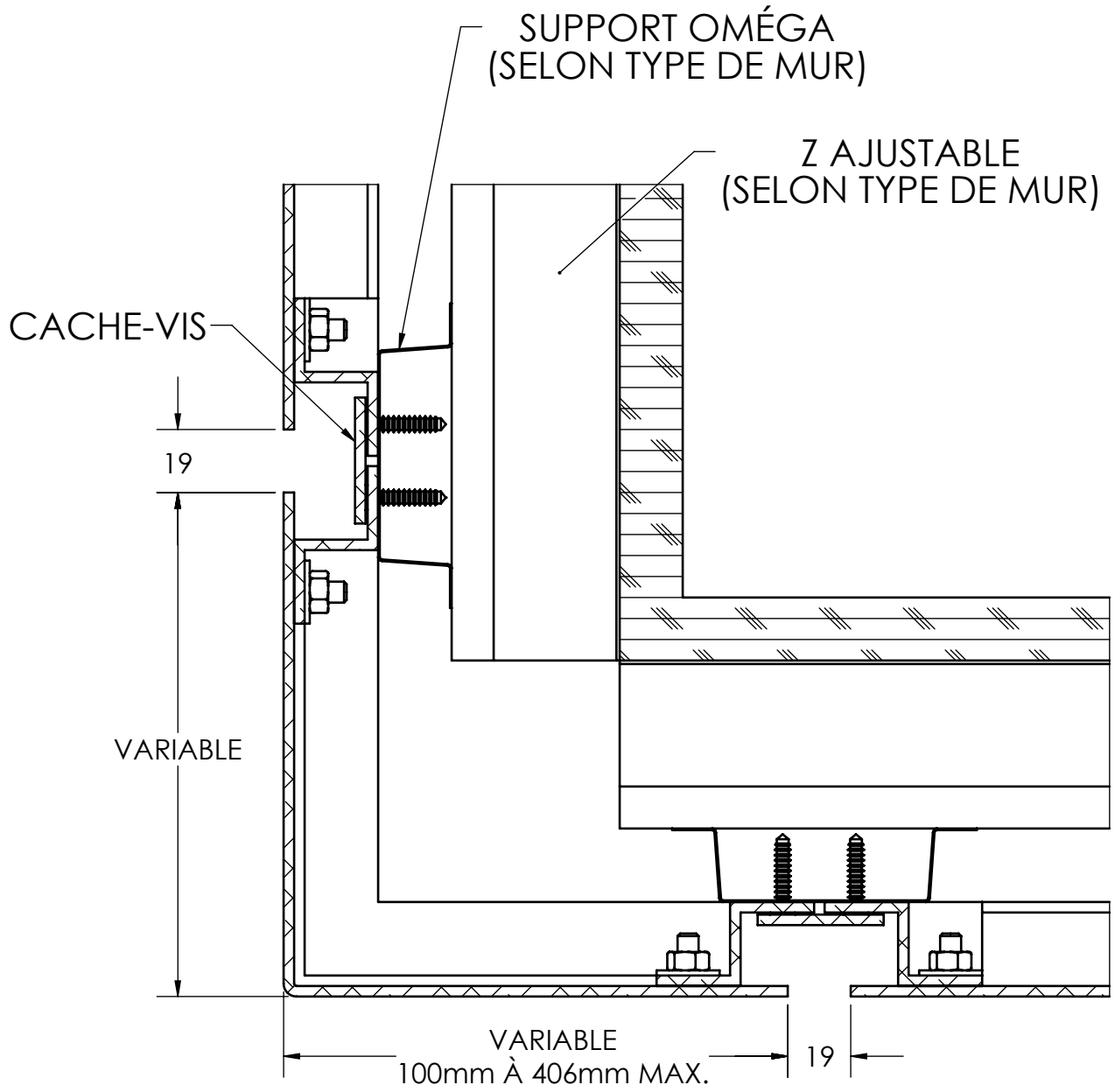
**SIMARD** inc.

1755, BOUL. TALBOT, QUÉBEC, Qc G2N 0C3  
TEL. : (418) 843-2914 | FAX. : (418) 847-7050

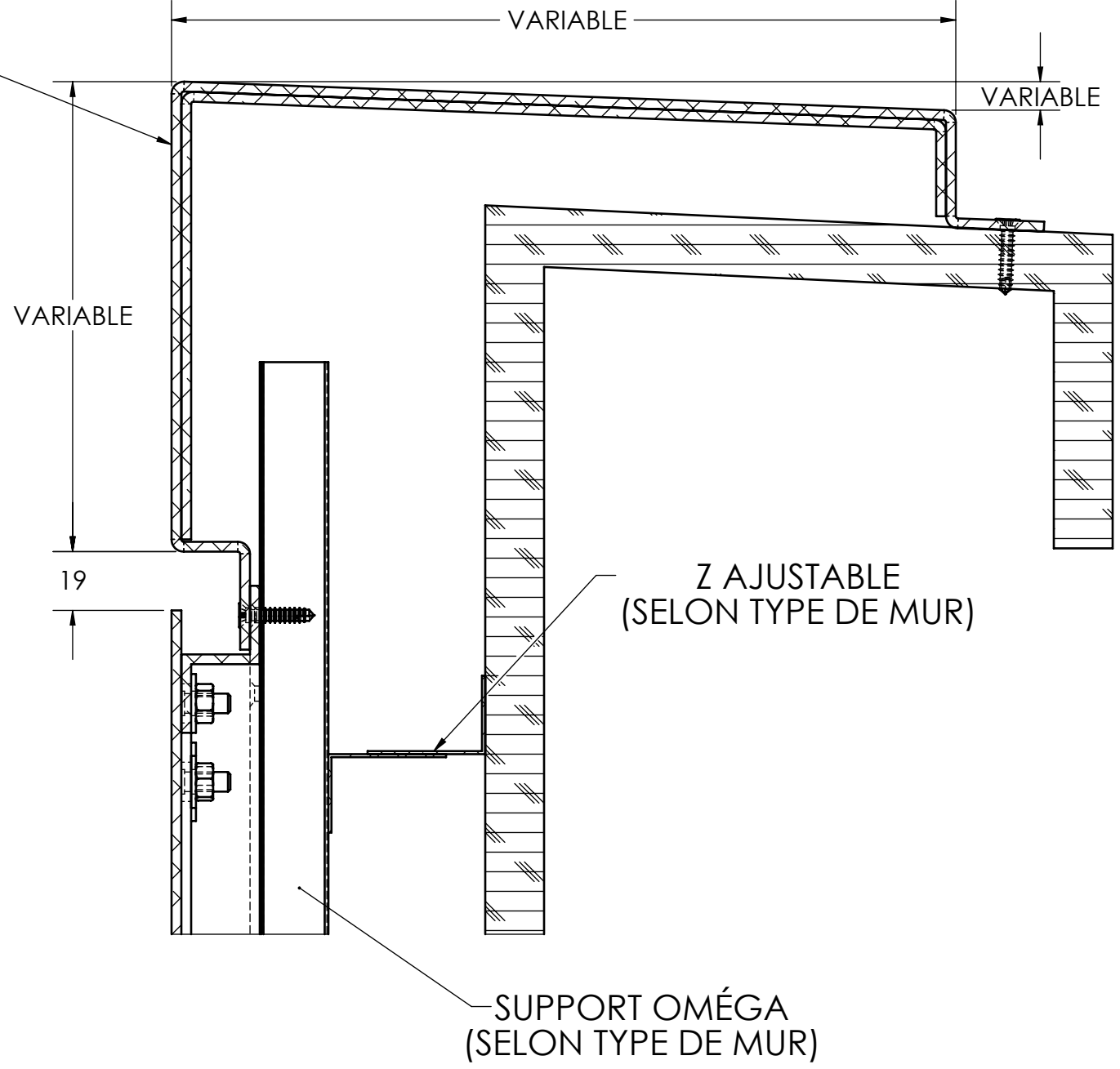
DESSINE PAR: CLAUDE BERTHIAUME	DATE A/M/J: 18/04/30
APPROUVE PAR:	DATE A/M/J:
CE DESSIN EST CONFIDENTIEL ET NE DOIT PAS ÊTRE REPRODUIT OU UTILISÉ SANS LE CONSENTEMENT ÉCRIT DE REVÊTEMENTS VULCAIN	

TITRE: <b>DÉTAILS TYPE, PANNEAUX VPZ</b>			
PROJET #:	LIEU:	CLIENT:	ECHELLE:
RÉFÉRENCE:	ARCHITECTE:	DESSIN #: <b>VPZ-03</b>	REV:

PARAPET EN LONGUEUR  
DE 120", AVEC JOINT DE 3mm  
ET ÉPISURE POUR COUVRIR  
LE JOINT

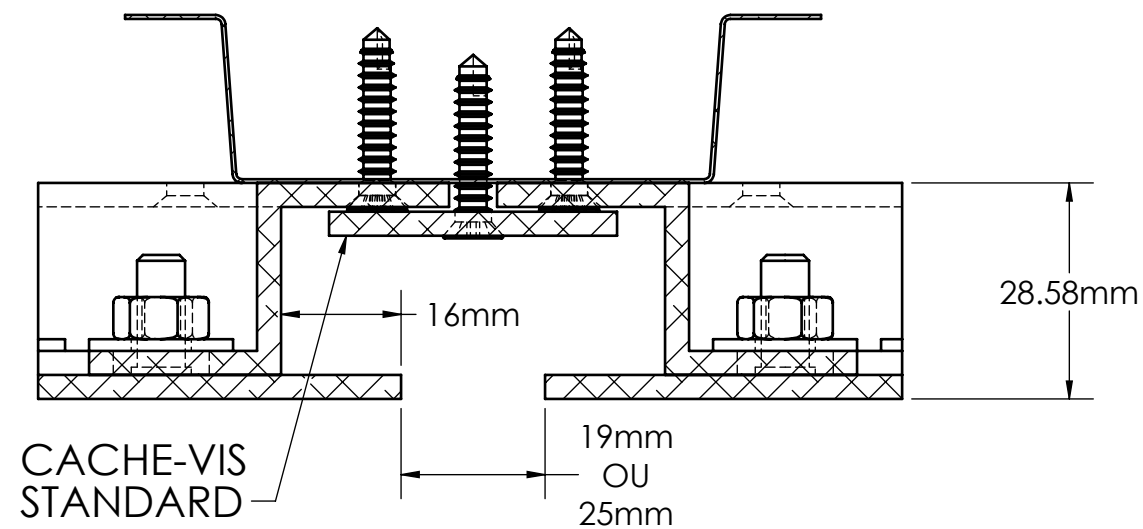


**DÉTAILS COIN EXTÉRIEUR  
(VUE EN PLAN)**

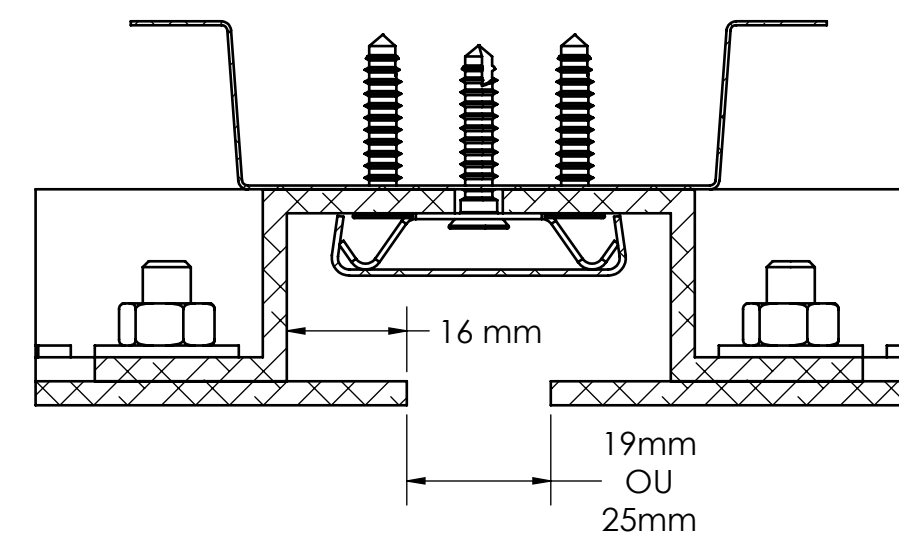


**DÉTAILS PARAPET  
(VUE EN ÉLÉVATION)**

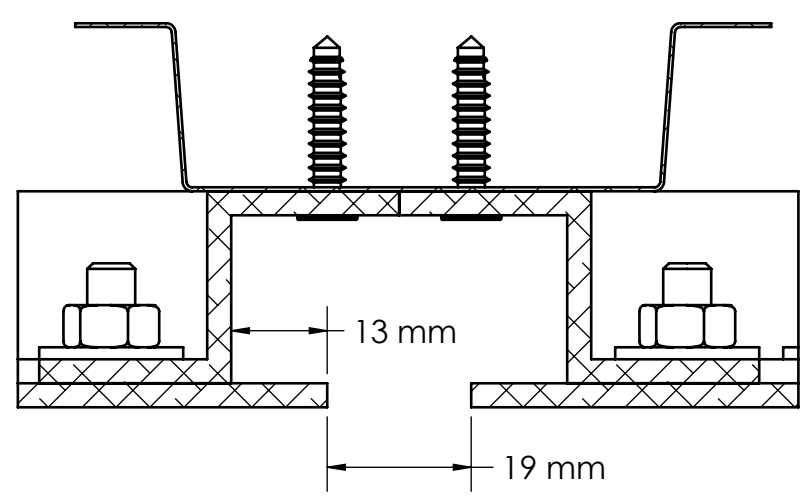
	No.	REVISIONS	PAR:	DATE A/M/J:	A MOINS DE SPECIFICATIONS CONTRAIRES: FRACTIONNAIRE ±1/16" .X ±.030" .XX ±.010" .XXX ±.005" ANGLE ±1 DEG.	<b>PRODUITS ARCHITECTURAUX</b>  1755, BOUL. TALBOT, QUÉBEC, Qc G2N 0C3 TEL. : (418) 843-2914   FAX. : (418) 847-7050	DESSINE PAR: CLAUDE BERTHIAUME DATE A/M/J: 18/04/30 APPROUVE PAR: DATE A/M/J:	<b>TITRE: DÉTAILS TYPE, PANNEAUX VPZ</b>			
						CE DESSIN EST CONFIDENTIEL ET NE DOIT PAS ÊTRE REPRODUIT OU UTILISÉ SANS LE CONSENTEMENT ÉCRIT DE REVÊTEMENTS VULCAIN	PROJET #: RÉFÉRENCE:	LIEU: ARCHITECTE:	CLIENT: DESSIN #: <b>VPZ-04</b>	ECHELLE: REV:	



DÉTAILS CACHE-JOINT STANDARD



DÉTAILS CACHE-JOINT "CLIP" SANS VIS APPARENTES



DÉTAILS POSE SANS CACHE-JOINTS

	No.	REVISIONS	PAR:	DATE A/M/J:	A MOINS DE SPECIFICATIONS CONTRAIRES: FRACTIONNAIRE    ±1/16" .X                    ±.030" .XX                  ±.010" .XXX                ±.005" ANGLE               ±1 DEG.	<b>PRODUITS ARCHITECTURAUX</b>  1755, BOUL. TALBOT, QUÉBEC, Qc G2N 0C3 TEL. : (418) 843-2914   FAX. : (418) 847-7050	DESSINE PAR:    CLAUDE BERTHIAUME APPROUVE PAR:	DATE A/M/J:    18/04/30 DATE A/M/J:	<b>TITRE: DÉTAILS TYPE, PANNEAUX VPZ</b>			
							CE DESSIN EST CONFIDENTIEL ET NE DOIT PAS ETRE REPRODUIT OU UTILISE SANS LE CONSENTEMENT ÉCRIT DE REVÊTEMENTS VULCAIN	PROJET #: RÉFÉRENCE:	LIEU: ARCHITECTE:	CLIENT: DESSIN #:	ECHELLE: REV:	

VPZ-05