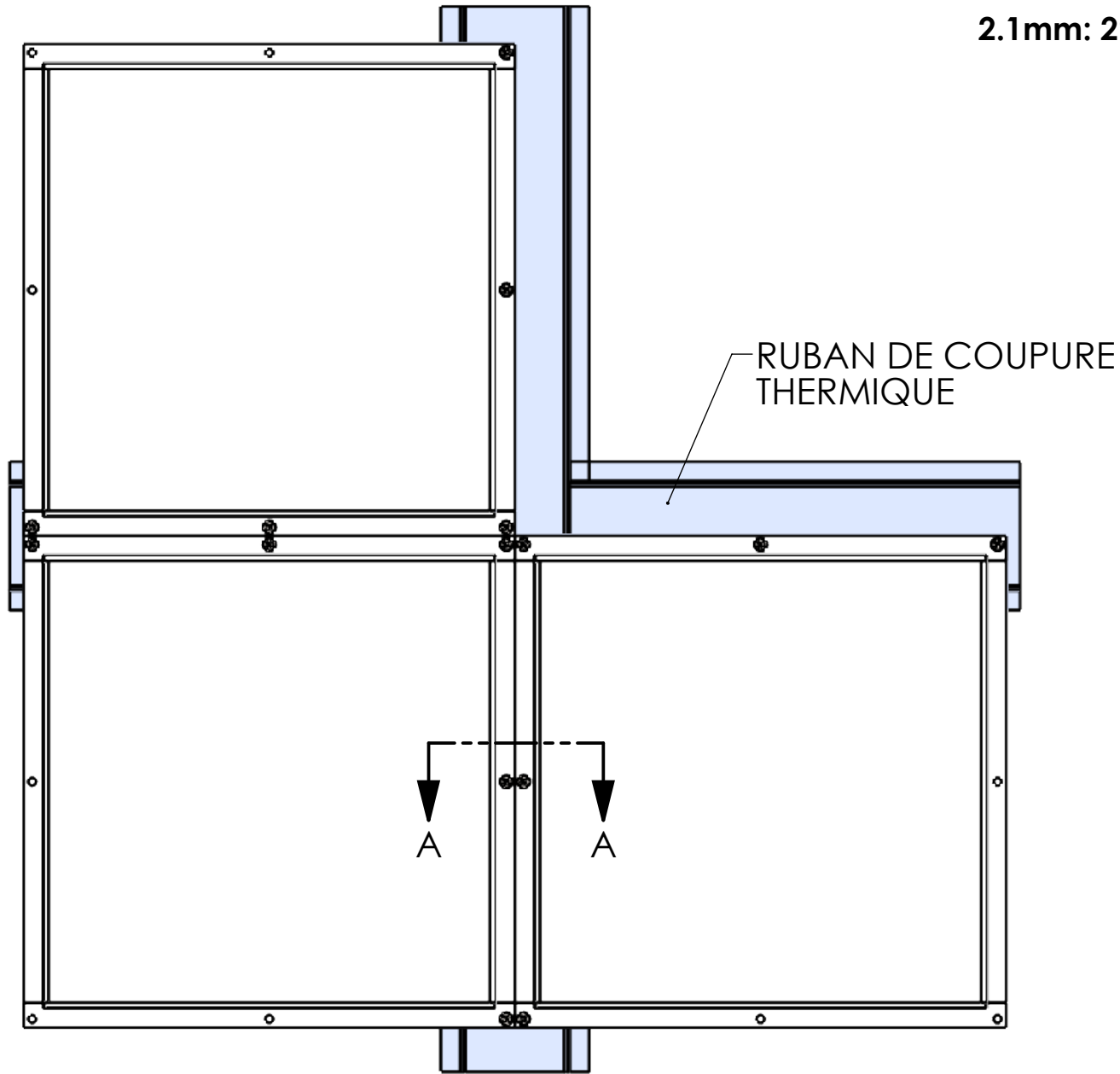


**MATÉRIEL: ALUMINIUM 3003-H14 POUR FINITION PAR PEINTURE
OU 5005-H34 POUR FINITION PAR ANODISATION
3.2mm OU 2.1mm D'ÉPAISSEUR**

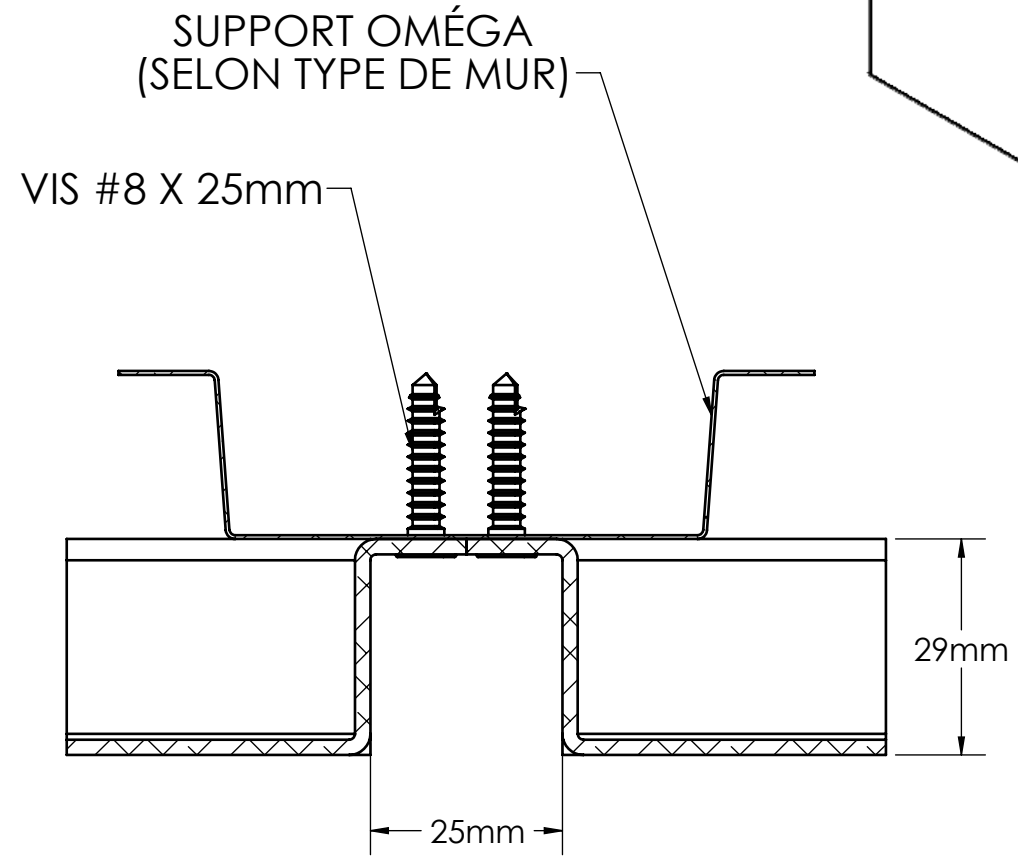
DIMENSIONS MAXIMALES DES PANNEAUX:

**3.2mm: 2946mm X 1143mm
(RAIDISSEURS EN Z @ 600mm C/C POUR LES
PANNEAUX DÉPASSANT 1220mm X 1220mm)**

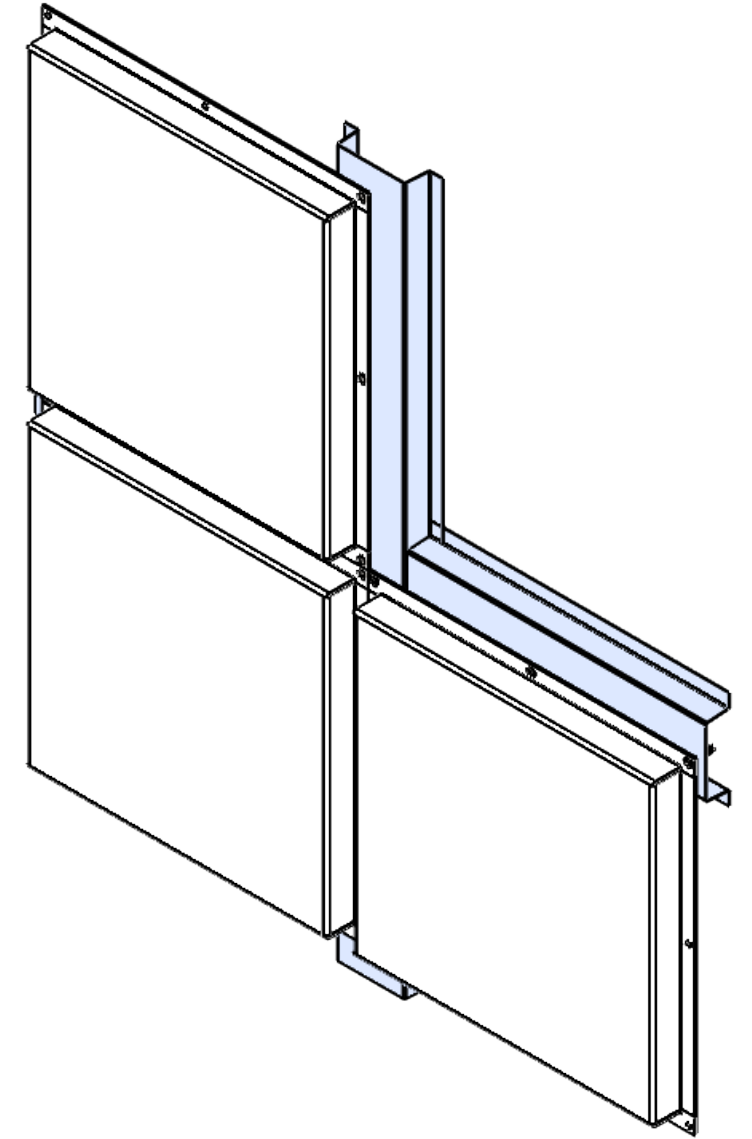
2.1mm: 2946mm X 838mm



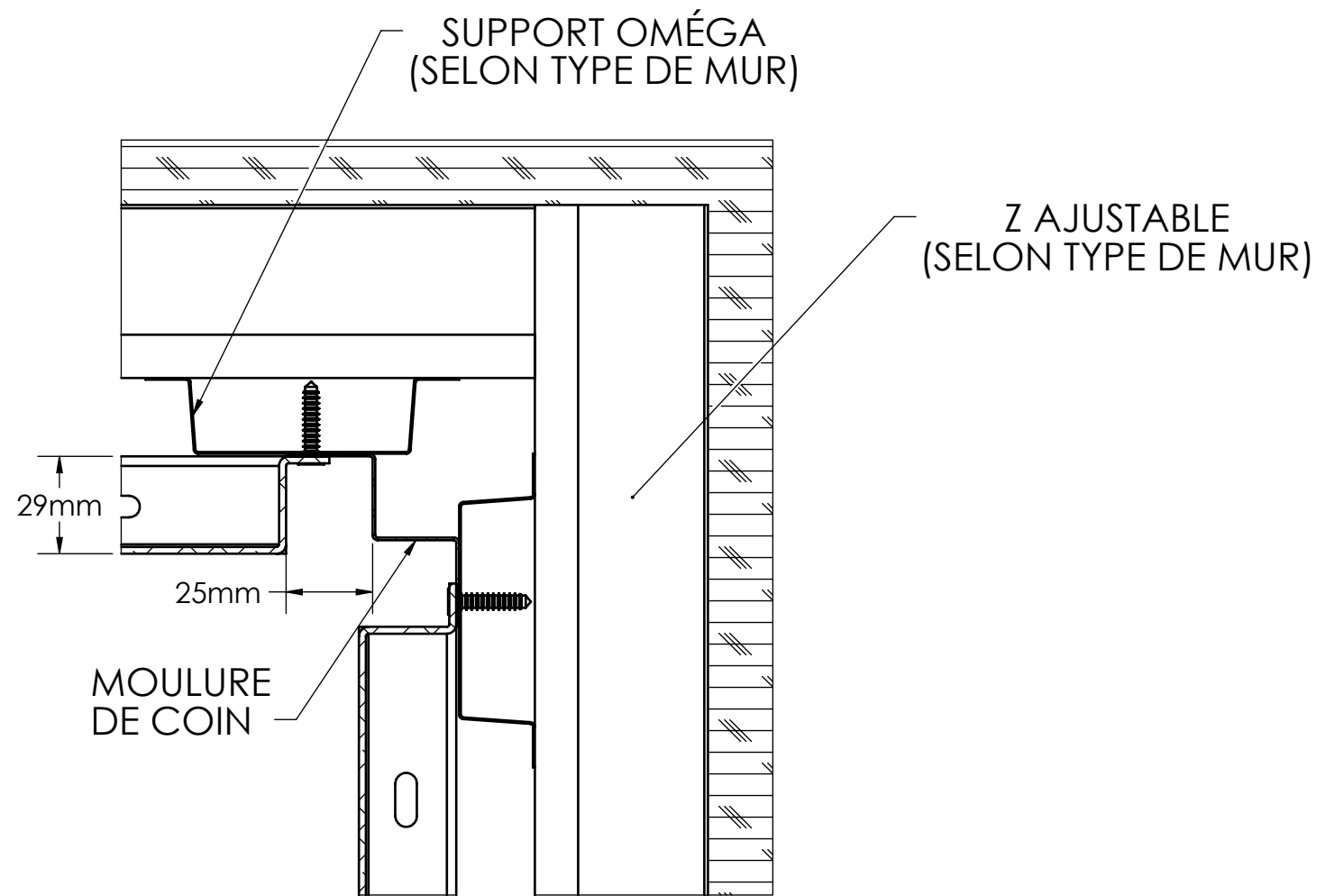
**DÉTAILS TYPE
AGENCEMENT DE PANNEAUX**



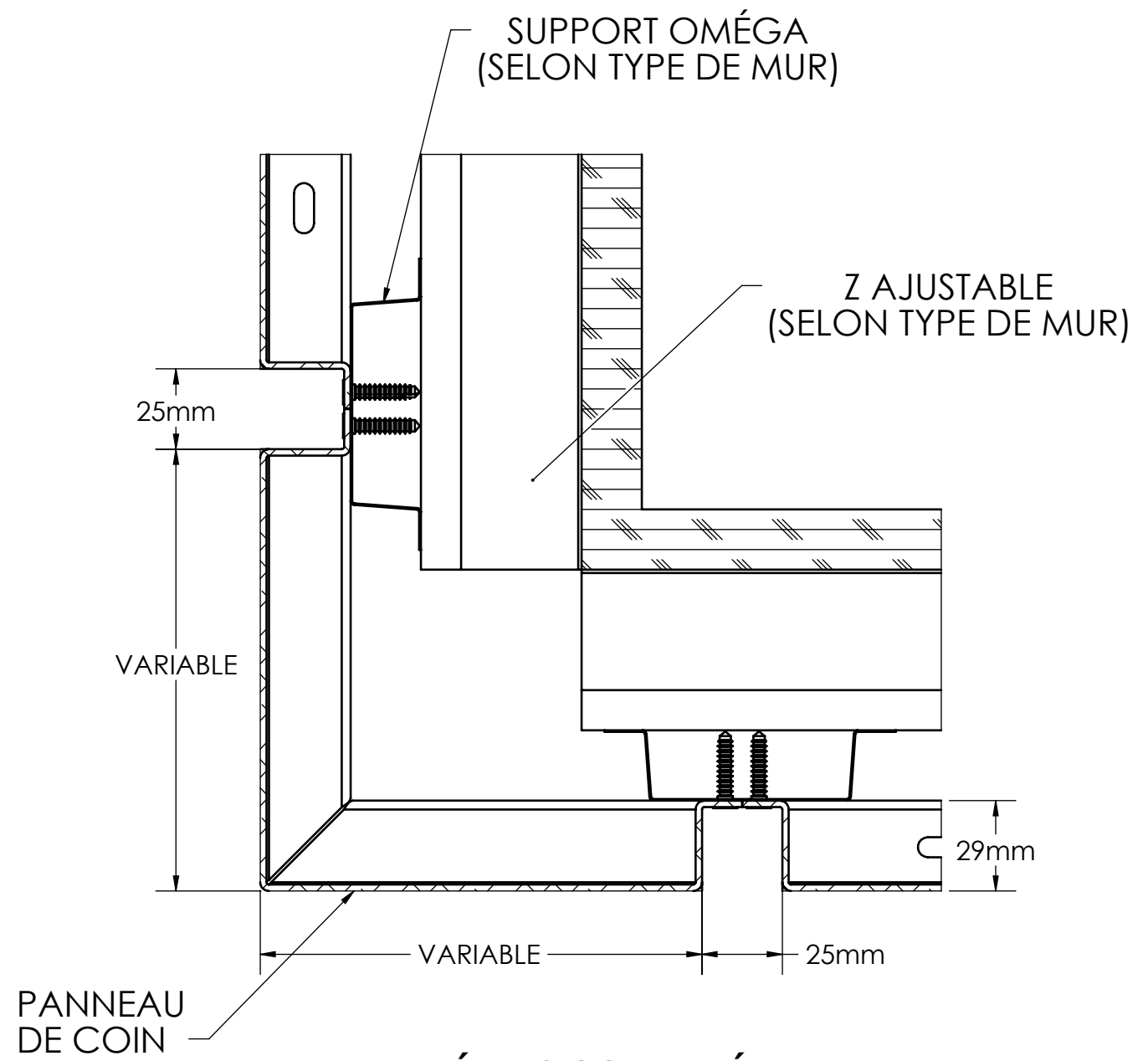
**SECTION A-A
SCALE 1 : 1**



PROJECTION 	No.	REVISIONS	PAR:	DATE A/M/J:	A MOINS DE SPECIFICATIONS CONTRAIRES: FRACTIONNAIRE ±1/16" .X ±.030" .XX ±.010" .XXX ±.005" ANGLE ±1 DEG.	PRODUITS ARCHITECTURAUX 1755, BOUL. TALBOT, QUÉBEC, Qc G2N 0C3 TEL. : (418) 843-2914 FAX. : (418) 847-7050	DESSINE PAR: CLAUDE BERTHIAUME	DATE A/M/J: 18/02/19	TITRE: DÉTAILS TYPE, PANNEAUX VPE-AL					
							APPROUVE PAR:	DATE A/M/J:	PROJET #:	LIEU:	CLIENT:	ECHELLE:		
							CE DESSIN EST CONFIDENTIEL ET NE DOIT PAS ÊTRE REPRODUIT OU UTILISÉ SANS LE CONSENTEMENT ÉCRIT DE REVÊTEMENTS VULCAIN				RÉFÉRENCE:	ARCHITECTE:	DESSIN #: VPE-AL-01	REV:

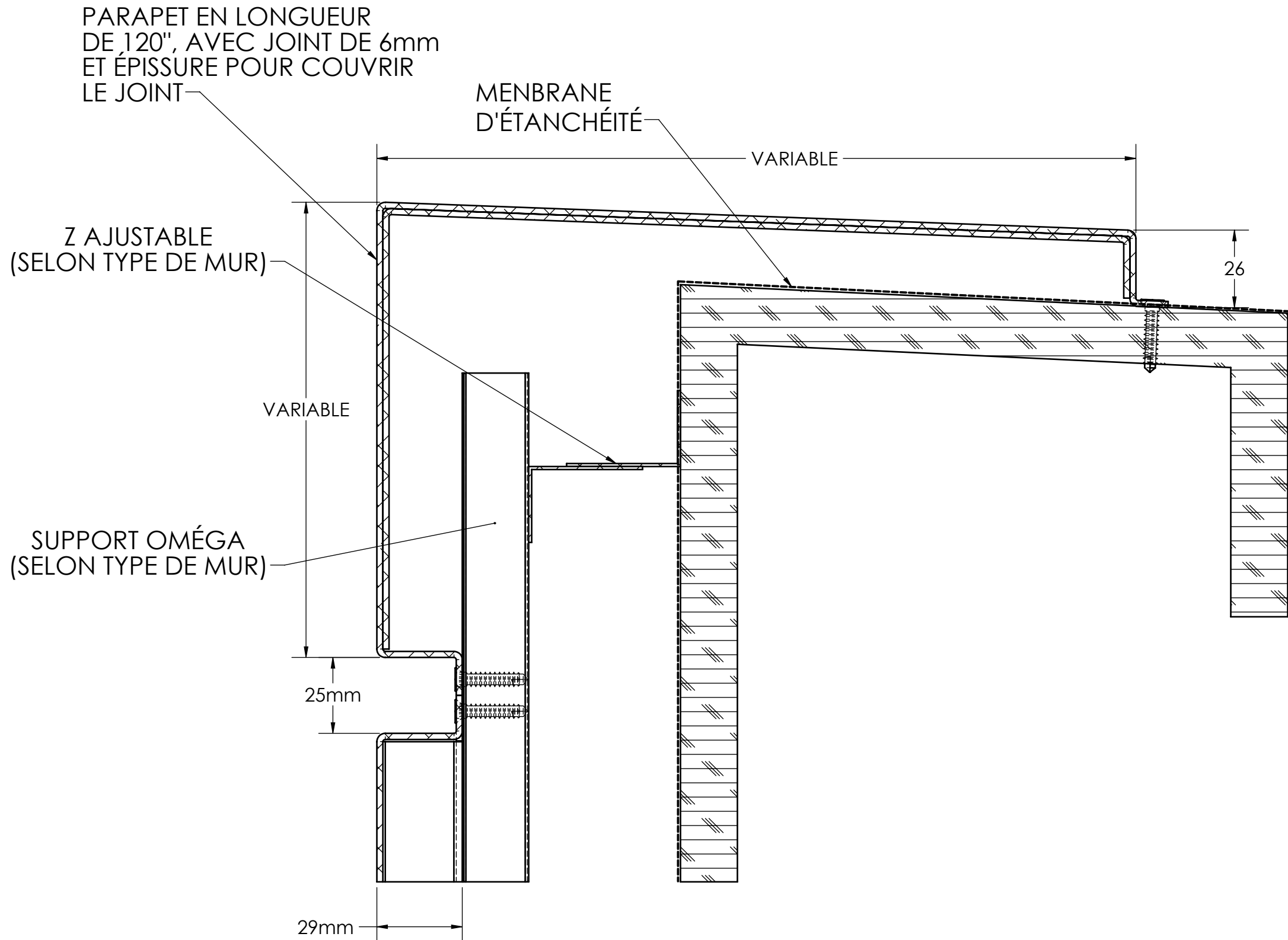


**DÉTAILS COIN INTÉRIEUR
(VUE EN PLAN)**



**DÉTAILS COIN EXTÉRIEUR
(VUE EN PLAN)**

	No.	REVISIONS	PAR:	DATE A/M/J:	A MOINS DE SPECIFICATIONS CONTRAIRES: FRACTIONNAIRE ±1/16" .X ±.030" .XX ±.010" .XXX ±.005" ANGLE ±1 DEG.	PRODUITS ARCHITECTURAUX 1755, BOUL. TALBOT, QUÉBEC, Qc G2N 0C3 TEL. : (418) 843-2914 FAX. : (418) 847-7050	DESSINE PAR: CLAUDE BERTHIAUME DATE A/M/J: 18/02/19	TITRE: DÉTAILS TYPE, PANNEAUX VPE-AL			
					APPROUVE PAR: DATE A/M/J:		PROJET #: RÉFÉRENCE:	LIEU: ARCHITECTE:	CLIENT: DESSIN #: VPE-AL-02	ECHELLE: REV:	
CE DESSIN EST CONFIDENTIEL ET NE DOIT PAS ÊTRE REPRODUIT OU UTILISÉ SANS LE CONSENTEMENT ÉCRIT DE REVÊTEMENTS VULCAIN											



**DÉTAILS PARAPET
(ÉLÉVATION)**

PROJECTION 			A MOINS DE SPECIFICATIONS CONTRAIRES: FRACTIONNAIRE ±1/16" .X ±.030" .XX ±.010" .XXX ±.005" ANGLE ±1 DEG.		PRODUITS ARCHITECTURAUX 1755, BOUL. TALBOT, QUÉBEC, Qc G2N 0C3 TEL. : (418) 843-2914 FAX. : (418) 847-7050	DESSINE PAR: CLAUDE BERTHIAUME APPROUVE PAR:	DATE A/M/J: 18/02/19 DATE A/M/J:	TITRE: DÉTAILS TYPE, PANNEAUX VPE-AL			
	No.	REVISIONS	PAR:	DATE A/M/J:		CE DESSIN EST CONFIDENTIEL ET NE DOIT PAS ÊTRE REPRODUIT OU UTILISÉ SANS LE CONSENTEMENT ÉCRIT DE REVÊTEMENTS VULCAIN		PROJET #: RÉFÉRENCE:	LIEU: ARCHITECTE:	CLIENT: DESSIN #:	ECHELLE: REV:

VPE-AL-03